



Pass Box หรือช่องส่งของ ถูกออกแบบให้เป็นอุปกรณ์สำหรับส่งวัตถุดิบหรือสินค้าระหว่างห้อง โดยไม่ให้อากาศสองฝั่งสัมผัสกันเพื่อลดการปนเปื้อนของอากาศหรือป้องกันไม่ให้ฝุ่นละอองเข้าไปสู่ห้องที่มีการควบคุม ซึ่งทำงานด้วยระบบ Interlock สามารถเปิดประตูได้เพียงฝั่งเดียวไม่สามารถเปิดทั้งสองฝั่งพร้อมกันได้

การออกแบบ

วัสดุที่ใช้ทำ Pass Box มี 2 ประเภท คือ

- Electro-Galvanized steel plate casing with powder coating เหมาะสำหรับอุตสาหกรรมทั่วไป ยกเว้น กลุ่มอุตสาหกรรมอาหารหรือเครื่องดื่ม และกระบวนการผลิตที่ไม่มีน้ำ ความเป็อกชื้น หรือ สารเคมีกัดกร่อน

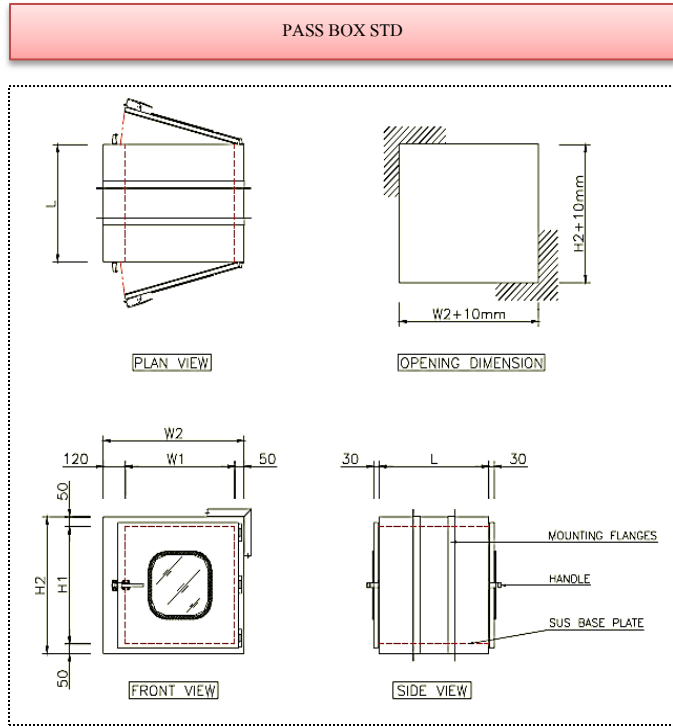
- Stainless steel ซึ่งถูกบังคับให้ใช้ในอุตสาหกรรมอาหาร เครื่องดื่ม และยา รักษาโรค รวมทั้ง กระบวนการผลิตที่มีน้ำ ความเป็อกชื้น หรือ สารเคมีกัดกร่อน

ขนาดของ Pass Box ขึ้นอยู่กับขนาดของวัตถุที่ส่งเข้า-ออก รูปแบบ และ วัตถุประสงค์ ซึ่งขนาดมาตรฐานอาจไม่เหมาะสมกับความต้องการ ลูกค้าสามารถเปลี่ยนแปลงขนาดให้เข้ากับสถานที่ติดตั้ง และรูปแบบการทำงาน อีกทั้งยังสามารถเลือกระบบการทำงานได้ทั้งระบบปกติและระบบไฟฟ้า

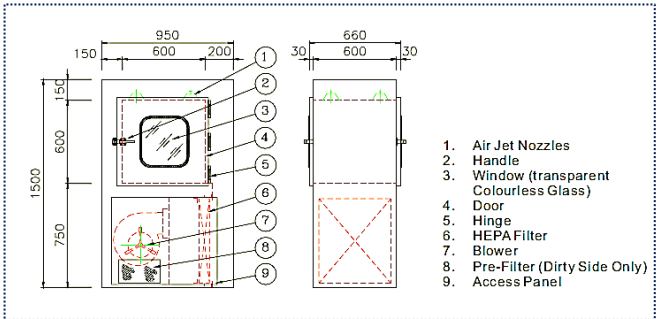


PASS BOX

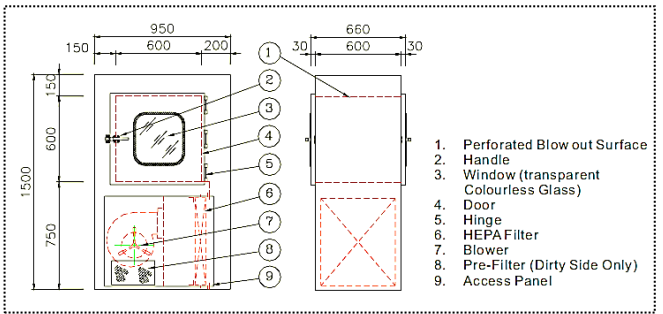
STANDARD SPECIFICATION			
MODEL	AS-500	AS-600	AS-700
EXTERNAL DIMENSION WxLxH mm.	500x660x580	600x760x680	700x860x780
INTERNAL DIMENSION WxLxH mm.	500x500x500	600x600x600	700x700x700
CONSTRUCTION	ELECTROGALVANIZED STEEL WITH POWDER COATING / STAINLESS STEEL		
LOCK SYSTEM	ELECTRO-MAGNETIC INTER LOCK SYSTEM		
UV LAMP	30W*1		
HEPA FILTER	No		
CLEAN AIR SPEED	No		
POWER SUPPLY	110/220V ±10%, 50/60Hz		



PASS BOX WITH AIR SHOWER



CIRCULATING TYPE PASS BOX



ASIA ENGINEERING SUPPLY & SERVICE LIMITED PARTNERSHIP
 14 MOO 1 TAMBON KUNGLAN AMPHUR BANG-PA-IN AYUTTHAYA 13160
 TEL.035-259858 ,086-573-9989
 E-Mail : info.aesspartnership@gmail.com
 Website : WWW.aessthailand.com



PASS BOX



UV Light Pass Box



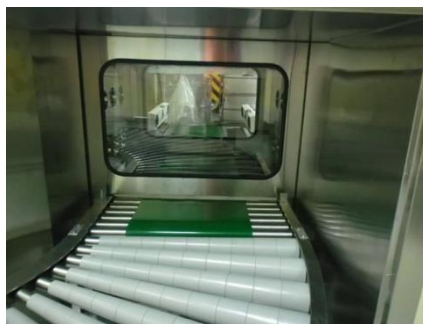
Black Pass Box



Pass Box Air Shower



Electrical Pass Box



Pass Box Air Shower Conveyor



Mechanical Pass Box